



REGULIUOJAMA STAKTA

UŽLAIDINĖS VARČIOS

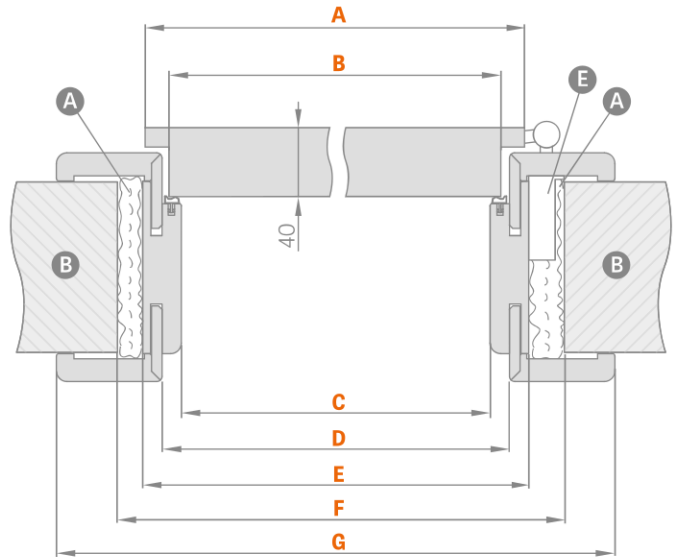
Reguliavimo intervalas mIn.-maks. (mm)	REGULIUOJAMA STAKTA 6 cm ir 8 cm apvadas	
	GREKO	ST CPL ir PREMIUM
80-100	115,80 Eur* / 140,12 Eur**	128,40 Eur* / 155,36 Eur**
100-120	118,80 Eur* / 143,75 Eur**	130,50 Eur* / 157,91 Eur**
120-140	123,30 Eur* / 149,19 Eur**	135,00 Eur* / 163,35 Eur**
140-160	127,80 Eur* / 154,64 Eur**	139,50 Eur* / 168,79 Eur**
160-180	134,40 Eur* / 162,62 Eur**	147,00 Eur* / 177,87 Eur**
180-200	137,40 Eur* / 166,25 Eur**	149,40 Eur* / 180,77 Eur**
200-220	141,90 Eur* / 171,70 Eur**	154,20 Eur* / 186,58 Eur**
220-240	146,40 Eur* / 177,14 Eur**	159,00 Eur* / 192,39 Eur**
240-260	151,20 Eur* / 182,95 Eur**	163,50 Eur* / 197,84 Eur**
260-280	155,70 Eur* / 188,40 Eur**	168,00 Eur* / 203,28 Eur**
260-300	160,20 Eur* / 193,84 Eur**	172,80 Eur* / 209,09 Eur**
280-300	160,20 Eur* / 193,84 Eur**	172,80 Eur* / 209,09 Eur**
300-320	165,00 Eur* / 199,65 Eur**	177,30 Eur* / 214,53 Eur**
320-340	169,50 Eur* / 205,09 Eur**	181,80 Eur* / 219,98 Eur**
340-360	186,90 Eur* / 226,15 Eur**	198,90 Eur* / 240,67 Eur**
360-380	191,70 Eur* / 231,96 Eur**	203,70 Eur* / 246,48 Eur**
380-400	200,70 Eur* / 242,85 Eur**	212,70 Eur* / 257,37 Eur**
400-420	205,80 Eur* / 249,02 Eur**	217,50 Eur* / 263,18 Eur**

1 elementai

2 elementai

3 elementai

REGULIUOJAMOS STAKTOS SCHEMA

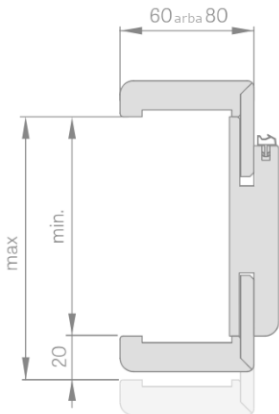


Durų plotis	A	B	C	D	E	F	G
„60“	644	618	604	626	648	688	746*/786**
„70“	744	718	704	726	748	788	846*/886**
„80“	844	818	804	826	848	888	946*/986**
„90“	944	918	904	926	948	988	1046*/1086**
„100“	1044	1018	1004	1026	1048	1088	1146*/1186**
„110“	1144	1118	1104	1126	1148	1188	1246*/1286**

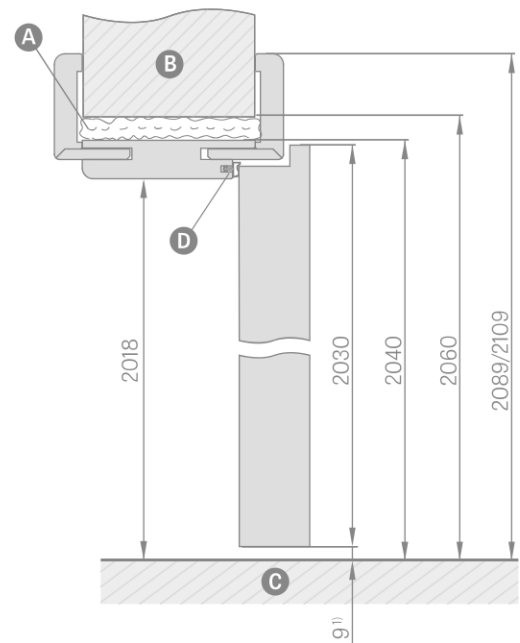
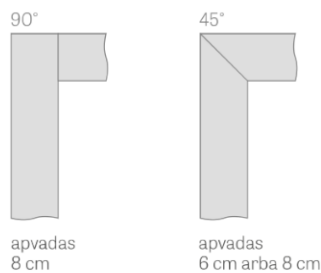
* 6 cm apvadas/ ** 8 cm apvadas

REGULIUOJAMOS STAKTOS REGULIAVIMO INTERVALAS

6 cm apvadas/8 cm apvadas



STAKTOS JUNGIMAS



¹⁾ leidžiamas nuokrypis, atsirandantis dėl staktos matmenų tolerancijos +/- 3 mm (rekomenduojame patikrinti prieš montuojant)

- A** putos **B** siena **C** grindys
- D** guminis tarpiklis **E** spragtkuko lizdas