

# TRADICINĖ STAKTA

Lygiabriaunėms durims

## KONSTRUKCIJA

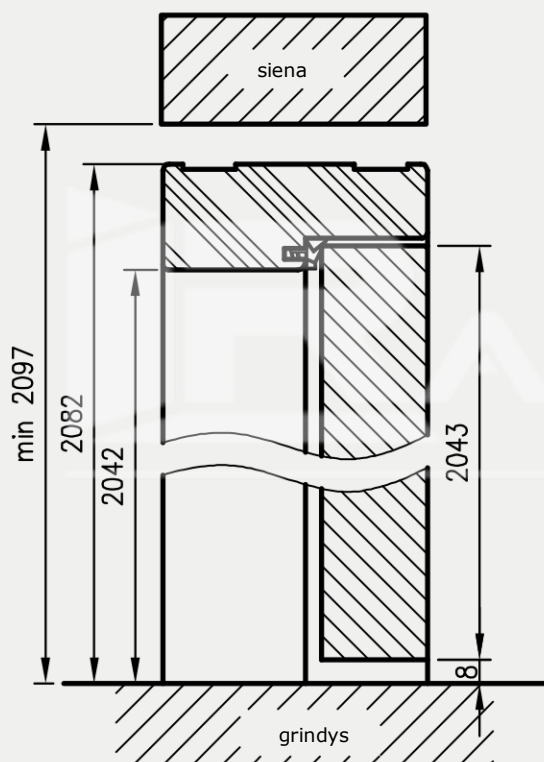
Tradicinė durų stakta lygiabriaunėms durims pagaminta iš aukštos kokybės MDF ir padengta ekologišku, medienos imitacijos laminatu DRE-Cell, Decor 3D, CPL 0,15-0,2mm, Finish arba dažyta.  
Staktos plotis 100mm.

## KOMPLEKTĄ SUDARO

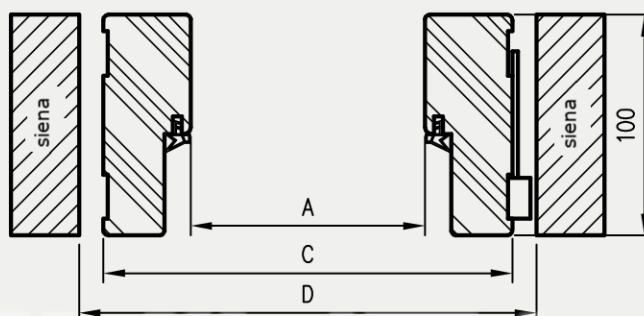
Vienas viršaus ir du šonų elementai, durų tarpinė, vėrių komplektas, detalės skirtos staktos surinkimui (montavimo instrukcija pridedama).  
Stakta supakuota į kartoninę pakuotę ir yra pilnai paruošta surinkimui.



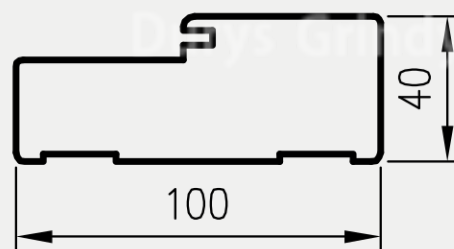
Detalūs aukščio matmenys



Detalūs pločio matmenys



Standartinis profilis



Vienvėrems durims

	A	C	D
„60“	627	707	730
„70“	727	807	830
„80“	827	907	930
„90“	927	1007	1030
„100“	1027	1107	1130

Dvivėrems durims

	A	C	D
„120“	1274	1354	1380
„130“	1374	1454	1480
„140“	1474	1554	1580
„150“	1574	1654	1680
„160“	1674	1754	1780
„170“	1774	1854	1880
„180“	1874	1954	1980

## UŽ PAPILDOMĄ PRIEMOKĄ

» Dvivėrių durų stakos priemoka: +50%