

# GAUBIANTI REGULIUOJAMA STAKTA

Reversinēms durims

## KONSTRUKCIJA

Gaubianti reguliuojama durų stakta reverse durims. Pagaminta iš aukštos kokybės MDF ir padengta specialiu UV laku. Prieš lakavimą stakta yra padengiama specialia vientisa danga, kuri garantuoja ypatingai tolygų dažų pasiskirstymą. Konstrukcija pritaikyta 40mm storio durų varčioms.

Tinka sienoms nuo 90mm iki 290mm storio.

## TINKAMUMAS

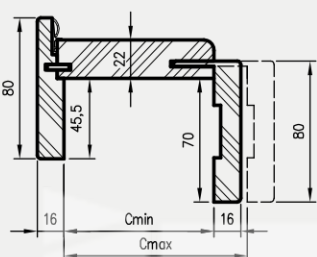
Tinka visoms atvirkščio varstymo (reverse) durims iš šių kolekcijų: Uni, Binito, Fargo.

## KOMPLEKTĄ SUDARO

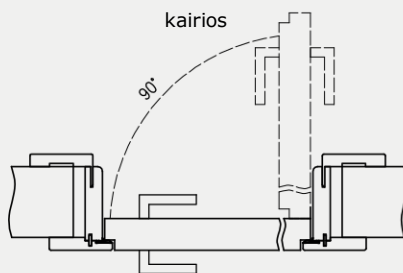
Vienas viršaus ir du šonų elementai su 80mm pločio apvadais, durų tarpinė, vyrių komplektas Estetic 1821, priešspynis magnetinei spynai, detalės skirtos staktos surinkimui (montavimo instrukcija pridedama). Stakta supakuota į kartoninę pakuotę ir yra pilnai paruošta surinkimui.



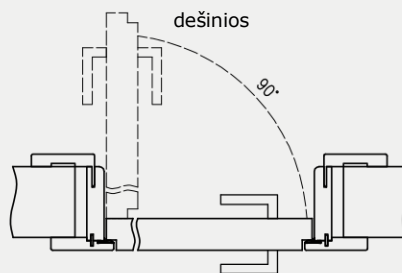
Staktos skerspjūvis



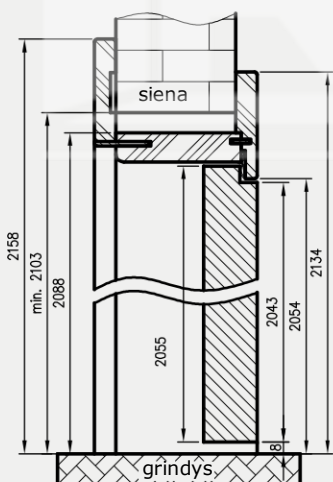
kairios



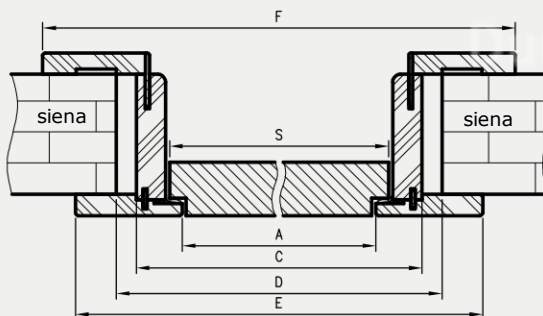
dešinio



Detalės aukščio matmenys



Detalės pločio matmenys



Vyris Estetic 1821

Vienvērēms durims

Plotis	A	C	D	E	F	S
60	625	694	724	785	834	644
70	725	794	824	885	934	744
80	825	894	924	985	1034	844
90	925	994	1024	1085	1134	944
100	1025	1094	1124	1185	1234	1044

Dekorai



baltas akrilinis lakas UV - RAL 9003  
 ecru - RAL 9001  
 latte - Glugger 4362, NCS S1505-Y50R  
 pilkas - RAL 7035